

ROBUSTES POWERSYSTEM

DRAABE DI Flex Luftbefeuchtung



 **condair**
systems

REINWASSER UND SERVICE

DRAABE DI FLEX LUFTBEFEUCHTUNG

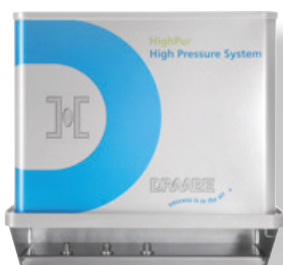


Auf das richtige Wasser kommt es an

Für den störungsfreien und 100 % hygienischen Betrieb der DRAABE DI Flex Luftbefeuchtung produziert das Reinwassersystem DRAABE PerPur hochreines Wasser. Mineralien und feinste Verunreinigungen werden ausgefiltert und als Konzentrat fortgeleitet.

Vorteile

- Keine Kalkablagerungen in Leitungen oder Düsen
- Minimierter Mineraleintrag in der Raumluft
- Konstante Leistung

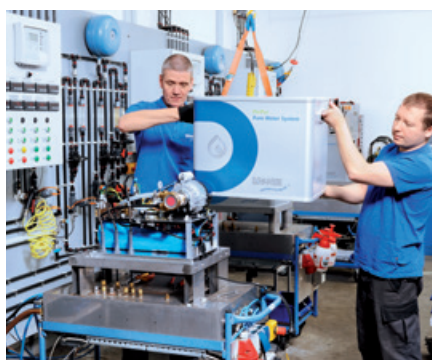


Soviel Druck muss sein

Herzstück der DRAABE Hochdruck-Luftbefeuchtung ist das zentral installierte Hochdrucksystem DRAABE HighPur. Das System erzeugt mit einem Betriebsdruck von 85 bar einen pulsierenden Wasserfluss, der die mikrofeine, absolut tropfenfreie Reinwasservernebelung ermöglicht.

Vorteile

- Geringe Betriebskosten und ressourcenschonend
- Hoher Gesundheitsschutz durch automatisierte Hygienefunktionen
- Mikrofeine Reinwasservernebelung



Um nichts kümmern

Durch das Full-Service-Mietsystem werden die DRAABE Pur Systeme automatisch halbjährlich gewartet. Nutzer einer DRAABE Luftbefeuchtung erhalten alle 6 – 8 Monate ein rundum geprüftes und desinfiziertes Austauschgerät ohne sich selbst um die Wartung kümmern zu müssen.

Vorteile

- 100 % Hygiene
- Lebenslange Garantie
- Immer neuester Stand der Technik



IHRE VORTEILE

DRAABE DI FLEX LUFTBEFEUCHTUNG

Ein leistungsstarkes Hochdruckdüsen-System.

Speziell für große und hohe Produktions- und Lagerhallen wurde das leistungsstarke und robuste Luftbefeuchtungssystem DRAABE DI Flex konzipiert. Das Wasser wird mikrofein vernebelt und schnell von der Raumluft aufgenommen. Das System ist speziell für extreme Einsatzbedingungen oder Anwendungen mit hoher Staubentwicklung geeignet.

Ohne Druckluft

Keine Kosten für Druckluftenergie, Kompressorwartung, TÜV-Abnahmen, Ölwechsel etc.

Praktisch geräuschlos

Kein störendes Zischgeräusch. So leise wie ein Windhauch...

Einfache Installation

Schnellmontagesystem aus flexiblem Hochdruckschlauch und Edelstahlverschraubungen.

Schwenkbar

Nebelstrahl horizontal und vertikal schwenkbar, daher flexibel im Einsatz.

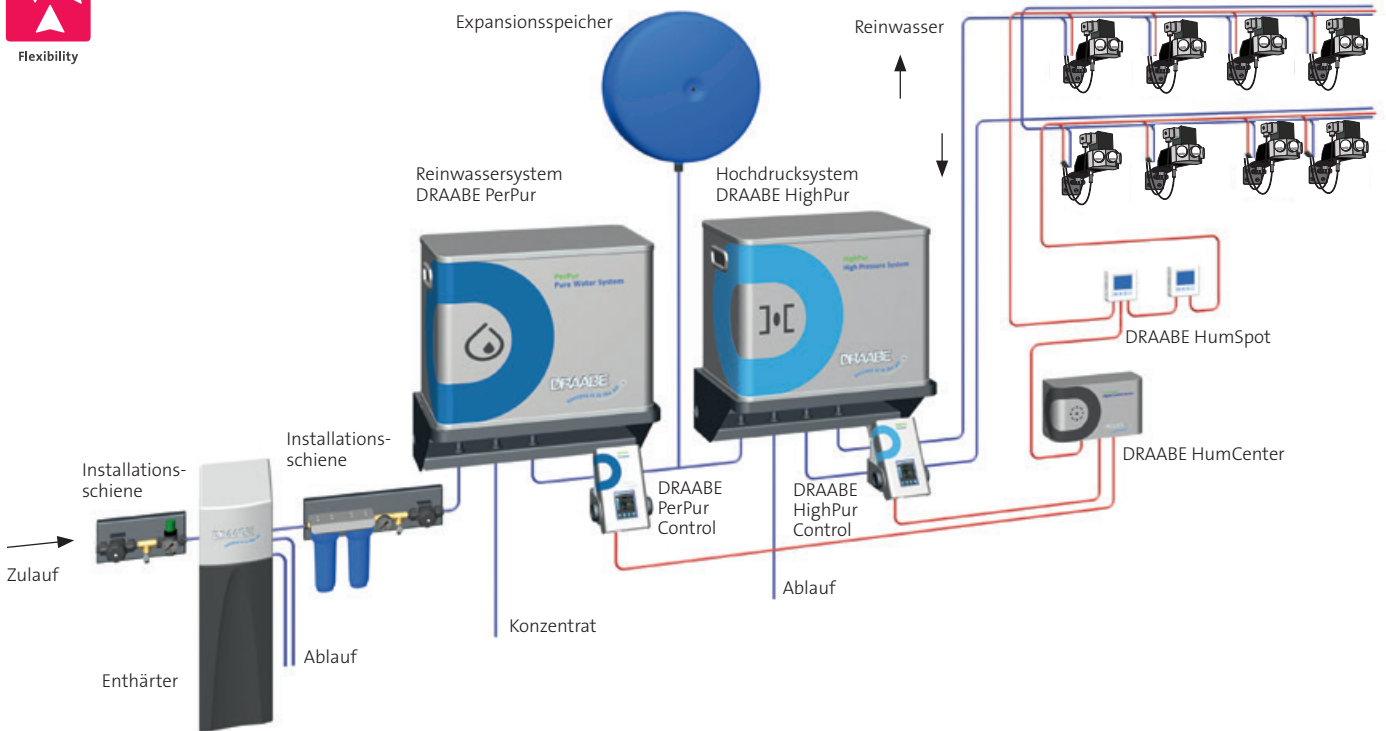
Austauschbar

Der Vernebler kann mit wenigen Handgriffen gegen ein original DRAABE Austauschgerät ersetzt werden.



DAS SYSTEM

DRAABE DI FLEX LUFTBEFEUCHTUNG

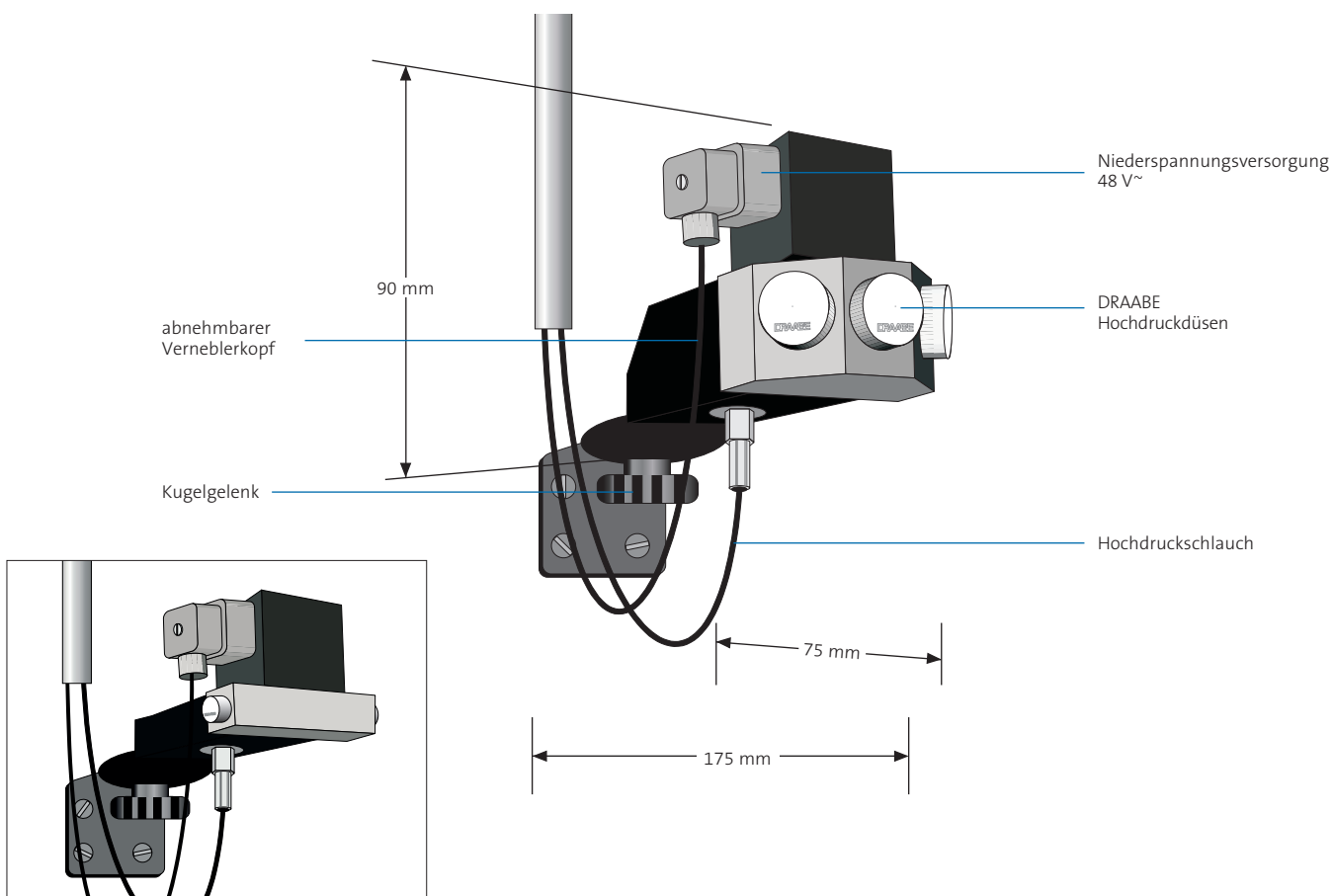


Technische Details			
	DRAABE Typ ED	DRAABE Typ HT	DRAABE DI Flex 2
Leistung* (max.)	9 kg/h	12 kg/h	6 kg/h
Tropfengröße (Sauter)	< 15 µ	< 30 µ	< 15 µ
Min. Installationshöhe	4 m	5 m	4 m
Betriebsdruck		85 bar	
Gewicht		ca. 1,0 kg	
Spannung		48 V	
Leistungsaufnahme		8 W	

*Die Leistung ist abhängig von der eingesetzten Düse

DAS SYSTEM

DRAABE DI FLEX LUFTBEFEUCHTUNG



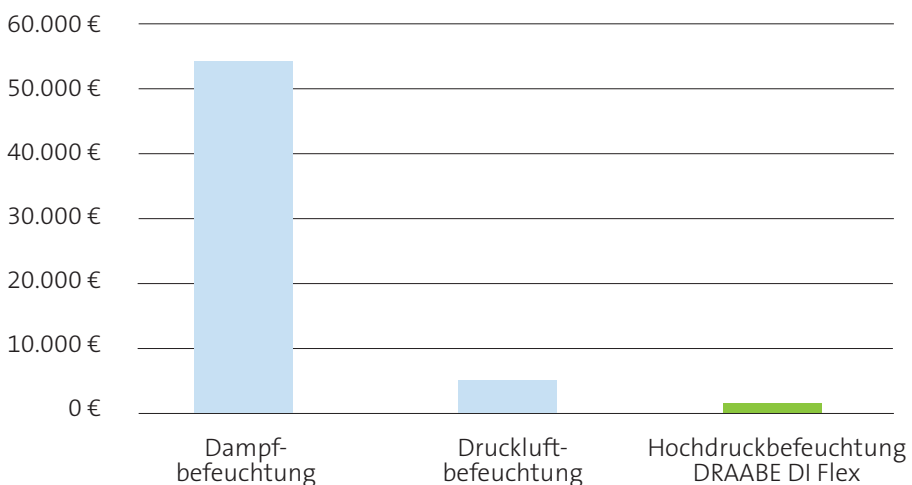
DI Flex Typ 2 mit zwei seitlichen Hochdruckdüsen

Energiekostenvergleich auf Jahresbasis

- Grundlagen der Berechnung:
- Befeuchtungsleistung: 150 kg/h
 - Einschaltdauer: 3.000 Std. p.a.
 - Strompreis: 0,12 €/kWh



Energy saving



IHRE INDIVIDUELLE LÖSUNG

LUFTBEFEUCHTUNG UND WASSERAUFBEREITUNG



Beratung:

In einem Erstgespräch mit unseren Fachberatern wird die Aufgabenstellung festgelegt, technische Alternativen vorgestellt, besprochen und eine Wasseranalyse durchgeführt.

Individuelle Planung:

In unserer Planungsabteilung wird Ihre individuelle Anlage geplant und auf CAD gezeichnet. Sie erhalten Ihr maßgeschneidertes Angebot.

Full-Service:

Unser Kundendienst nimmt die Anlage in Betrieb. Durch das Full-Service-Konzept können Sie sich auf einen hygienischen und sicheren Betrieb der DRAABE Luftbefeuchtungsanlage verlassen – zu jeder Zeit!



Hygiene first



Flexibility



Energy saving



Green & lean

Condair Systems GmbH
Nordportbogen 5
22848 Norderstedt
Telefon: +49 40 853277-0
Telefax: +49 40 853277-44
E-Mail: info@condair-systems.de
Internet: www.condair-systems.de

 **condair**
systems